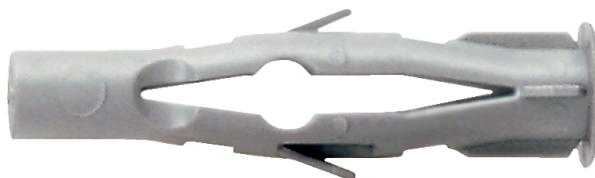


SCHEDA TECNICA

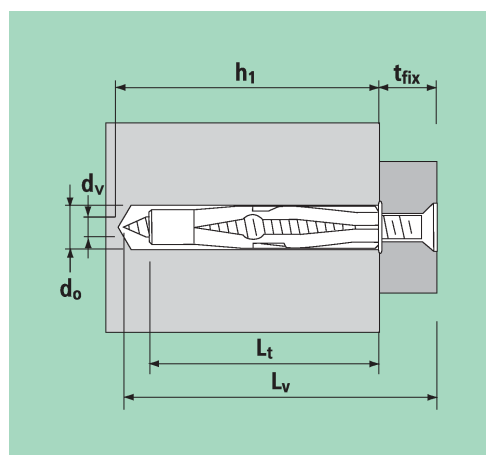
GBU NYLON tassello multiuso con espansione ad ancora

IT
rev. 12/2017
p. 1/2



Supporti

uso specifico	adattabile
mattone semipieno mattone forato blocchetti in CLS cartongesso	calcestruzzo pietra compatta mattone pieno



- d_0 = diametro tassello = diametro foro
- L_t = lunghezza tassello
- t_{fix} = spessore fissabile
- h_1 = profondità min. foro
- h_{nom} = profondità di inserimento
- h_{ef} = profondità effettiva di ancoraggio
- d_v = diametro vite
- L_t = lunghezza vite

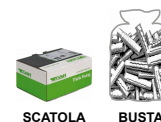
$$h_{nom} = h_{ef} = L_t$$

$$L_v \geq L_t + t_{fix}$$

GBU Nylon

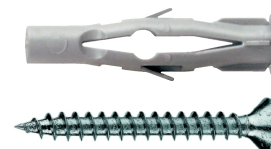
disponibile anche in confezione industriale in buste

art.		d mm	L_t mm	h_1 mm	d_v mm
scatole	buste				
HGBU06	HGBU60	6	40	45	3 ÷ 3,5
HGBU08	HGBU80	8	50	55	4 ÷ 5
HGBU10	HGBU100	10	60	65	6



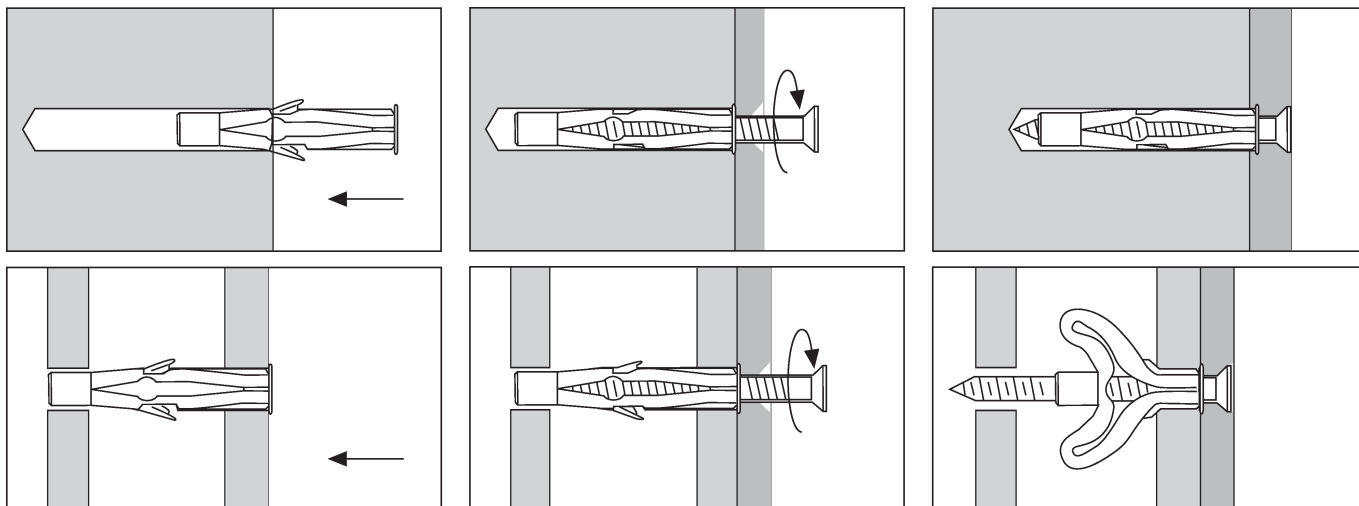
GBU Nylon con vite truciolare t.p.s. taglio croce zincata bianca

art.			d mm	L_t mm	h_1 mm	d_v mm	L_v mm	t_{fix} mm
scatole	EASY PACK	BLISTER PACK						
HGBUV06	17063	05026	6	40	45	3,5	50	10
HGBUV08	17064	05027	8	50	55	4,5	60	10
HGBUV10	17065	05028	10	60	65	6	80	10



SCHEDA TECNICA
GBU NYLON tassello multiuso con espansione ad ancora

 IT
 rev. 12/2017
 p. 2/2

Installazione

Materiali

particolare	materiale	rivestimento
tassello	poliammide (Nylon) colore grigio RAL 7035	-
vite	acciaio	zincatura bianca $\geq 5 \mu\text{m}$ ISO 4042

Dati di carico

 in daN (1 daN \approx 1 kg), validi per le viti con il diametro maggiore tra quelle indicate per ciascuna misura

Resistenza caratteristica

descr.	calcestruzzo C20/25	mattone pieno	mattone forato
GBU6	100	90	40
GBU8	180	140	60
GBU10	280	160	80

 Adottare un adeguato coefficiente di sicurezza ($4 \div 5$).

Le resistenze caratteristiche derivano da prove eseguite presso il laboratorio G&B Fissaggi nel rispetto delle norme di riferimento. I valori di carico hanno valore solo se l'installazione viene eseguita correttamente. Il progettista è responsabile del dimensionamento e del numero degli ancoraggi.

Carico raccomandato

descr.	calcestruzzo C20/25	mattone pieno	mattone forato
GBU6	18	16	7
GBU8	32	25	11
GBU10	50	29	14

I carichi raccomandati comprendono il fattore di sicurezza 4, sopra citato, e l'ulteriore coefficiente di sicurezza 1,4.